



**DF264100**  
**Посудомоечная машина серии 200**  
**Полностью интегрируемая**  
**Высота прибора 81.5 см, ширина 45 см**



Оптимальная защита стеклянной посуды, благодаря низкотемпературной сушке с технологией zeolite  
 6 программ с aqua sensor, включая Power для мытья и сушки посуды за 65 минут  
 Удобная система выдвижных коробов, включая короб для столовых приборов  
 Проекция оставшегося времени  
 Яркое внутреннее освещение  
 Низкий уровень шума 44 ДБ

#### Управление

Индикация остаточного времени или времени окончания программы, наличия соли и ополаскивателя, а также подачи воды  
 Моя программа - сохранение индивидуальных настроек (программа - опция) .  
 Снижение шума (только через приложение Home Connect).  
 Задержка времени старта, макс. 24 часа  
 Акустический сигнал окончания программы  
 Проекция оставшегося времени

#### Особенности

Яркое внутреннее освещение  
 Защита стеклянной посуды, технология zeolite.  
 Аква сенсор  
 Сенсор загрузки  
 Автоматика распознавания типа моющего средства  
 Электроника регенерирования Теплообменник.  
 Проточный водонагреватель  
 Тройной фильтр с самоочисткой  
 Плавное закрытие  
 Aqua stop.  
 Встроенный WiFi модуль для удаленного управления прибором с помощью смартфона (с помощью приложения Home Connect).  
 Доступность функций Home Connect зависит от доступности приложения в Вашей стране. Приложение Home Connect доступно не во всех странах. Более подробная информация на сайте [www.home-connect.com](http://www.home-connect.com).

#### Программы

6 программ мытья: Интенсивная 70 °С. Автоматическая 45 — 65 °С. Автоматическая 35 — 45 °С. Экономичная 50 °С. Быстрая 45 °С (29 мин.). Моя программа (базовая установка:Предварительное ополаскивание).  
 1 специальная функция:Power.  
 Очистка прибора.

#### Особенности

Удобная система выдвижных коробов.  
 Верхний короб с технологией Rackmatic, с тремя уровнями, переставляемыми по высоте до 5 см. 3 складных направляющих, 1 складная полка  
 Нижний короб:  
 4 складные направляющие.  
 1 складная полка.  
 Держатель для стаканов.  
 10 комплектов посуды.  
 Максимальный размер посуды(верхний/нижний короб) 19/25, 16,5/27,5 или 14/31 соответственно.

#### Эксплуатационные данные

Расход воды:  
 Расход электрич  
 ч  
 Уровень шума

#### Основные характеристики

**Встраиваемый/ свободностоящий**  
 Встроенный  
**Кол-во комплектов посуды**  
 10  
**Съемная рабочая поверхность**  
 Нет  
**Декоративные рамы/ поверхности**  
 Нет возможности доукомплектовать декоративными рамами  
**Цвет панели**  
 Grey  
**Цвет/ материал корпуса**  
**Цвет/ материал рабочей поверхности**  
**Частота**  
 50; 60  
**Длина сетевого кабеля**  
 175  
**Тип штепсельной вилки**  
 Вилка с заземлением  
**Длина подводящего шланга**  
 165  
**Длина отводящего шланга**  
 205  
**Переставляемый цоколь**  
 Как по горизонтали, так и по вертикали  
**Высота с рабочей поверхностью**  
 0  
**Высота без рабочей поверхности**  
 815  
**Максимальная регулируемая высота**  
 60  
**Размеры прибора**  
 815 x 448 x 550  
**Размеры прибора в упаковке (ВхШхГ)**  
 880 x 670 x 510  
**Вес нетто**  
 37,559  
**Вес брутто**  
 39,2  
**Напряжение**  
 220-240  
**Мощность подключения**  
 2400  
**Предохранители**  
 10  
**Проточный водонагреватель**  
 Да  
**Параметры потребления воды**  
 9,5  
**Потребление энергии**  
 0,66  
**Длительность программы сравнения**  
 210

#### Параметры потребления и подключения

Изготовлено 2021-10-28  
 Страница 1

Для отображения проекции оставшегося времени минимальный выступ плитуса должен быть 40 мм + толщина мебельного фронта  
 Максимальная высота плитуса должна составлять 30 мм, чтобы обеспечить оптимальное проецирование  
 Регулировка задних ножек спереди  
 Вес дверцы до 7,5 кг.  
 Размер дверной панели зависит от высоты цоколя на кухне

#### Подключение

Электрический кабель с вилкой  
 Подключение воды с резьбовым соединением 3/4  
 Возможно подключение к горячей или холодной воде  
 Потребляемая мощность в режиме ожидания/сети 2 Вт.  
 Потребляемая мощность в режиме остаточного хода 5.0 Вт.  
 Потребляемая мощность в выключенном состоянии 0.5 Вт.  
 Время автоматического режима ожидания / в сети 2 мин.  
 Длительность режима остаточного хода 10 мин.  
 Для отключения WiFi модуля обратитесь к руководству пользователя.

#### Варианты цветового исполнения

**DF264100**  
**Полностью интегрируемая**  
**Высота прибора 81.5 см, ширина 45 см**

**GAGGENAU**

DF264100

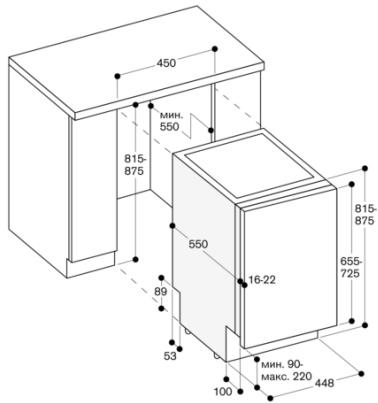
Посудомоечная машина серии 200

Полностью интегрируемая

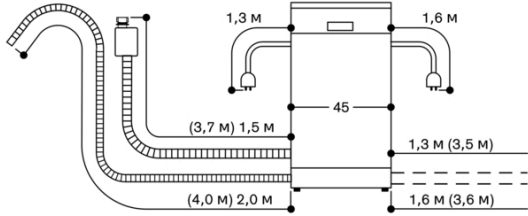
Высота прибора 81.5 см, ширина 45 см

Изготовлено 2021-10-28

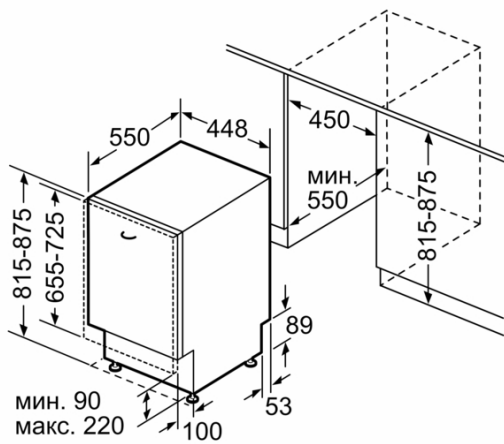
Страница 2



Монтажные размеры для посудомоечной машины шириной 45 см



( ) Значения с удлинителем



Размеры в мм

**GAGGENAU**