

VI492103
Индукционная варочная поверхность
серии 400
Без рамы
Ширина 90 см

Возможность объединения
прямоугольных конфорок в зону
flex.
Свободное размещение посуды
внутри зоны flex.
Сенсор жарки для контроля
температуры сковороды
Большая индукционная конфорка
для кастрюль диаметром до 32 см.
Идеально подходит для
использования сковороды WOK со
специальной подставкой
Простое управление всеми
функциями с помощью
двухцветного дисплея
Переключатели из массивной
нержавеющей стали
Для встраивания на одном уровне
со столешницей

Зоны нагрева

2 комбинируемые
индукционные конфорки 20 × 23 см
(2200 Вт, с функцией Booster 3700 Вт),
при совмещении 40 × 23 см (3300
Вт, с функцией Booster 3700 Вт).
1 индукционная конфорка диаметром
21 см (2200 Вт, с функцией Booster
3700 Вт), с автоматическим
расширением до 26 см (2600 Вт, с
функцией Booster 3700 Вт) и до 32
см (3300 Вт, с функцией Booster 3700
Вт).

Управление

Светящиеся кольца переключателей.
Маркировка зон нагрева и уровней
мощности.
Электронное управление мощностью
до 12 уровней (1...12) ступеней.
Удобное управление с помощью
двухцветного дисплея (белый/
оранжевый).

Особенности

Функция прямоугольных зон нагрева.
Сенсор жарки.
Функция Booster
Функция Stopwatch.
Краткосрочный таймер
Меню настройки
Регулировка мощности варочной
панели.
Управление вытяжкой через
варочную панель (вытяжка должна
быть совместима с варочной
панелью).
Встроенный WiFi модуль для
удаленного управления прибором
с помощью смартфона (с помощью
приложения Home Connect).
Доступность функций Home Connect
зависит от доступности приложения
в Вашей стране. Приложение Home
Connect доступно не во всех странах.
Более подробная информация на
сайте www.home-connect.com.

Безопасность

Индикатор включения
Распознавание наличия посуды
Индикация остаточного тепла
Защита на время отпуска

Рекомендации по монтажу

Горизонтальное расположение ручек
управления может быть подобрано
под определенные зоны нагрева.
Если толщина панели более 23
мм, обратитесь к схеме "Установка
ручки управления" (должно быть
углубление на задней панели).
Если рабочая поверхность
тонкая, её необходимо укрепить.
Необходимо учитывать вес прибора и
дополнительную нагрузку.
Установка возможна в столешницу,
сделанную из материала из
Необходимо у
водостойкость. По поводу других
материалов проконсультируйтесь со

Основные характеристики

Обозначение модели/
ассортиментная группа
Керамические зоны нагрева
Тип конструкции
Встроенный
Источник энергии
Электро
Количество конфорок для
одновременного использования
5

Управляющие элементы

Размеры ниши для встраивания (мм)
57 x 886-888 x 491-493

Ширина (мм)
909

Размеры прибора (мм)
57 x 909 x 521

Размеры прибора в упаковке (мм)
(ВхШхГ)
125 x 1196 x 606

Вес нетто (кг)
23,482

Вес брутто (кг)
25,5

Индикатор остаточного тепла
Отдельный

Расположение панели управления
Внешнее управление

Вид управления

Осн. материал поверхности
Стеклокерамика

Цвет верхней поверхности
черный

Цвет рам

Сертификат соответствия
AENOR, CE

Длина сетевого кабеля (см)
150

EAN-код

4242006290061

Параметры потребления и подключения

Мощность подключения к
электроэнергии (Вт)
11100

Мощность подключения к газу (Вт)

Предохранители (А)
3*16

Напряжение (В)
220-240

Частота (Гц)
50; 60

Изготовлено 2020-08-03

Страница 1

Общая ширина может изменяться в
пределах допустимых отклонений и в
зависимости от выреза столешницы.
При установке нескольких приборов
в отдельные ниши необходимо
учесть зазор между ними 50 мм.
На панели должна использоваться
посуда пригодная для индукции.
Крепление прибора к столешнице
производится сверху
Вес прибора: ок. 23.

Подключение

Мощность подключения 11.1 кВт.
Электрический кабель без вилки
длиной 1.5 м
Потребляемая мощность в режиме
ожидания/выключенного дисплея
0.5 Вт.
Потребляемая мощность в режиме
ожидания/сети 1.9 Вт.
Для отключения WiFi модуля
обратитесь к руководству
пользователя.

Варианты цветового исполнения

VI492103
Без рамы
Ширина 90 см

Специальные принадлежности

GP900001
Сковорода из нержавеющей стали
GP900002
Сковорода из нержавеющей стали
GP900003
Сковорода из нержавеющей стали
GP900004
Сковорода из нержавеющей стали
WP400001
Сковорода WOK
WZ400001
Подставка для сковороды WOK

GAGGENAU

VI492103

Индукционная варочная поверхность
серии 400

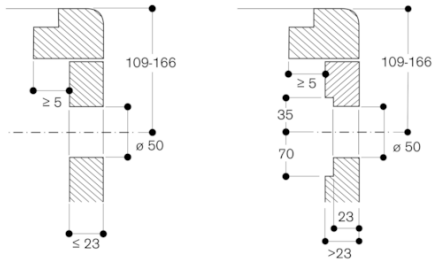
Без рамы

Ширина 90 см

Изготовлено 2020-08-03

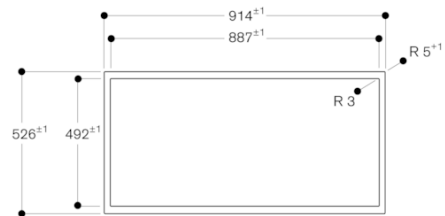
Страница 2

Монтаж регулятора, установка на
одном уровне со столешницей



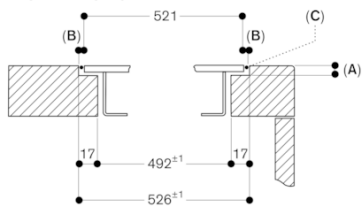
Размеры в мм

Вид сверху



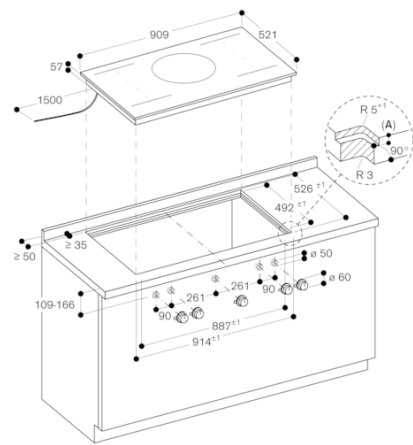
Размеры в мм

Поперечный разрез



A: $6,5^{+0,5}$
B: 2,5
C: Заполнение силиконом

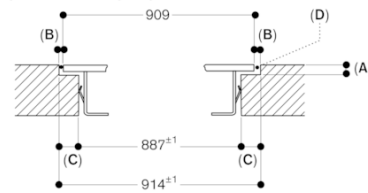
Размеры в мм



A: $6,5^{+0,5}$

Размеры в мм

Продольный разрез



A: $6,5^{+0,5}$
B: 2,5
C: 13,5
D: Заполнение силиконом

Размеры в мм

GAGGENAU